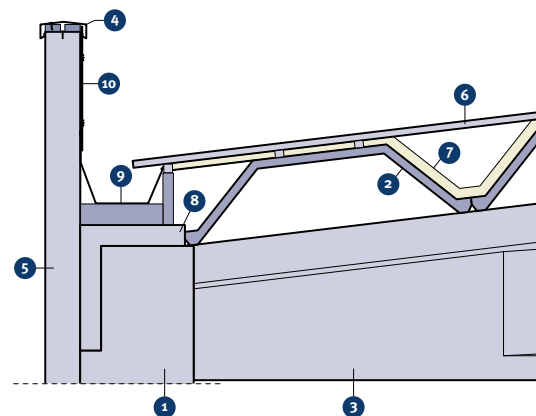


1. pilastro
2. tavellone
3. trave doppia pendenza
4. canale di gronda
5. lastra di copertura
6. isolante
7. canalone in C.A.P.



1. pilastro
2. tavellone
3. trave doppia pendenza
4. scossalina
5. pannello di tamponamento
6. lastra di copertura
7. isolante
8. trave controvento
9. canale di gronda
10. rivestimento

SCHEDA D.P. 2.4  
rev. 0602

### Doppia pendenza

Nodi tipici